

**Спецификация на детали
КАРКАС**

Наименование	Кол-во	Длина	Ширина	Примеч.
1	1	2148	380	ЛДСП
1а	1			ЛДСП
2	1	800	800	ЛДСП
2а	1			ЛДСП
3	1	784	784	ЛДСП
4	1	1792	250	ЛДСП
5	1	1792	516	ЛДСП
6	4	250	250	ЛДСП
7	1	768	180	ЛДСП
8	1	340	180	ЛДСП
9	1	1814	284	ДВП
10	4	835	398	ДВП
11	1	798	362	ДВП
12	1	638	362	ДВП
13				

**Спецификация на фурнитуру
КАРКАС**

Наименование	Кол-во	Примеч.
30	1	Ключ SW-3 шестигран под еврошуруп
31	16	Полкодержатель мет.
32	6	Стяжка эксцентрик (саморез)
	6	
33	15	Заглушка мебельная
34	36	Шуруп саморез 4x20
35	22	Шуруп саморез 4,2x16
36	24	Шуруп 6,3x50 Евро
37	125	Шуруп саморез 3x16
38	8	Планка под петлю
39	5	Опора h-20 Валмакс
40	2	Профиль соединит. Для ДВП
41	2	Опора для одежной штанги
43	1	Штанга для одежды L-758 мм
44	16	Шуруп саморез 4x16
45	8	Петля 45 град
46	3	Стяжка металич. 5 мм
47		

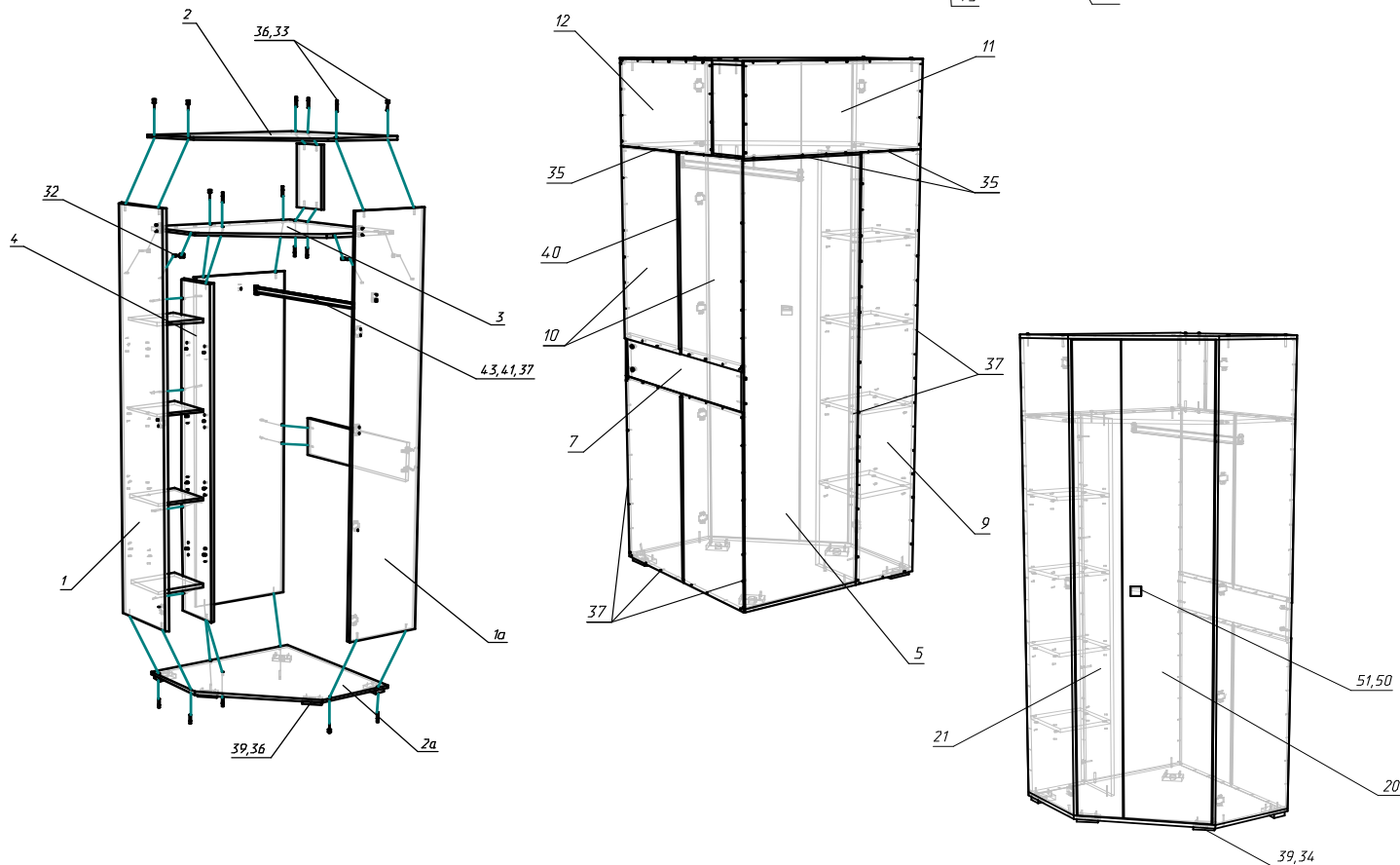
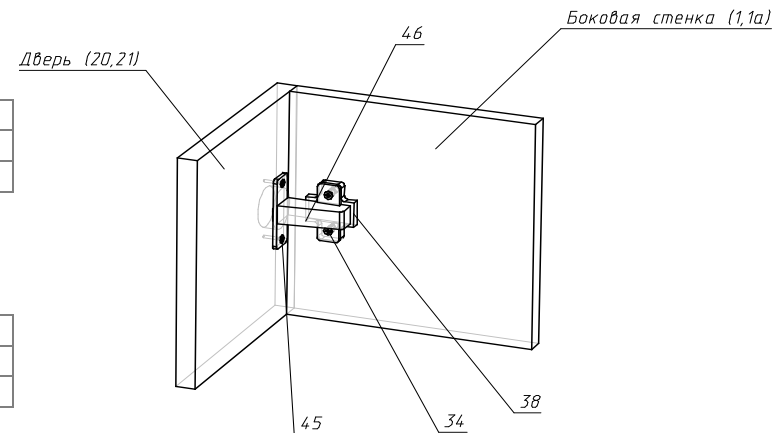
Условная схема сборки на НМП №2 Шкаф угловой

**Спецификация на детали
ФАСАД**

20	Дверь	1	2144	366	ЛДСП
21	Дверь	1	2144	196	ЛДСП
22					

**Спецификация на фурнитуру
КАРКАС**

Наименование	Кол-во	Примеч.
50	2	Винт M4x20
51	1	Ручка модель Валмакс
52		



Комплектовщик _____

Подготовка к сборке

Перед непосредственной сборкой каркаса необходимо: внимательно ознакомиться с данной инструкцией, распаковать упаковки, скомплектовать детали согласно схеме, определить наличие необходимой фурнитуры, при необходимости пронумеровать детали согласно схеме. Сборка производится на ровной поверхности.

Правила ухода за мебелью

Благоприятной средой для сохранности мебели являются сухие, проветриваемые помещения с температурой воздуха 18-22 °С. Сырость и близкое расположение источников тепла вызывает ускоренное старение защитно-декоративного покрытия, а также деформацию мебельных щитов

Оберегайте мебель от попадания воды, растворителей (спирта, бензина, ацетона и др.), а также других механических повреждений. Не ставьте горячие предметы.

Уборку поверхностей изделия рекомендуется производить специальными составами по уходу за мебелью.

Во избежание перекосов двери изделий постоянно держать закрытыми. Затрудненное запирание или неприлегание дверей вследствие неровностей пола устраняются подкладыванием жестких прокладок под цоколь или корпус изделия с правой или левой стороны.

Пыль с поверхности удаляют сухой фланелевой тканью.

Гарантии производителя

Приобретая изделия мебели, убедитесь в полной комплектации набора и отсутствии механических повреждений комплектующих, облицовки и стеклянных элементов мебели.

Предприятие несет ответственность за соответствие товара предъявляемым требованиям при условии соблюдения потребителем правил транспортировки, сборки и ухода за мебелью.

Претензии от покупателей принимаются магазинами, продавшими товар, в течении 18 месяцев со дня приобретения мебели, с обязательным приложением товарного чека и упаковочного талона.

Предприятие не рассматривает претензии, поступающие непосредственно от потребителей, без обращения в торговую организацию.

Предприятие не отвечает по дефектам, появившимся из-за несоблюдения покупателем правил эксплуатации, сборки, транспортировки и ухода за мебелью.

Уважаемый покупатель!

Изготовитель постоянно ведет работу по усовершенствованию технико- эксплуатационных характеристик выпускаемой мебели, при изучении данного руководства по сборке и эксплуатации не принципиальные изменения, не снижающие технико- эксплуатационных характеристик мебели, могут быть не отражены в данном руководстве.

Благодарим за покупку и надеемся, что Вы примите во внимание наши рекомендации, и тогда мебель будет служить Вам длительное время

Производитель постоянно работает над улучшением конструкции и качества изделий и оставляет за собой право внесения изменений не ухудшающих внешний вид изделий и их эксплуатационные качества. Поэтому возможны отклонения в размерах, замена фурнитуры и метизов.

09.09.2016

ООО «Мебель в Дом»

Инструкция по сборке и эксплуатации изделия

НМП №2 Шкаф угловой

