

Спецификация на детали

Наименование	Кол-во	Длина	Ширина	Примеч.	
КАРКАС					
1	Боковая стенка	2	2084	450	ЛДСП
2	Крыша	1	502	470	ЛДСП
3	Дно, полка	4	468	450	ЛДСП
4	Порог	1	80	468	ЛДСП
5	Усиление	1	270	468	ЛДСП
6	Полка вкладная	1	465	430	ЛДСП
7	Боковая стенка ящика	6	140	400	ЛДСП
8	Задняя стенка ящика	3	140	411	ЛДСП
9	Дно	3	441	405	ДВП
10	Задняя стенка	1	815	498	ДВП
11	Задняя стенка	1	600	498	ДВП
12	Задняя стенка	1	352	498	ДВП
13					

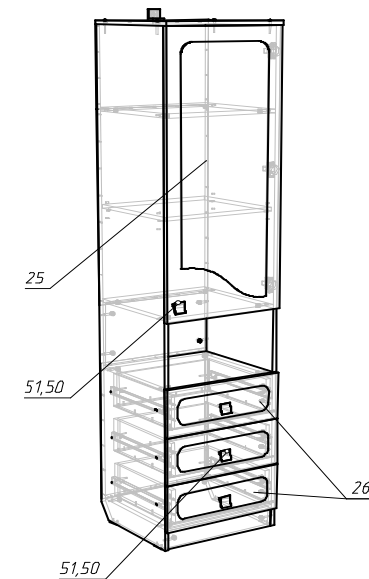
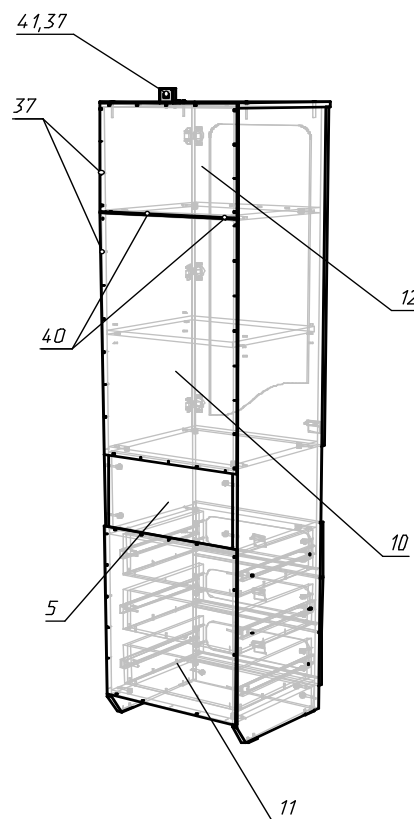
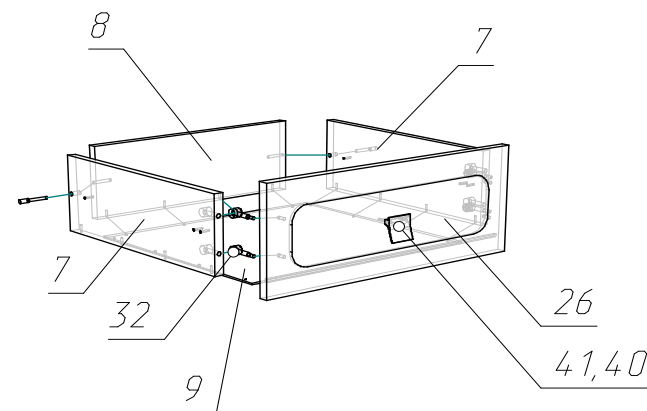
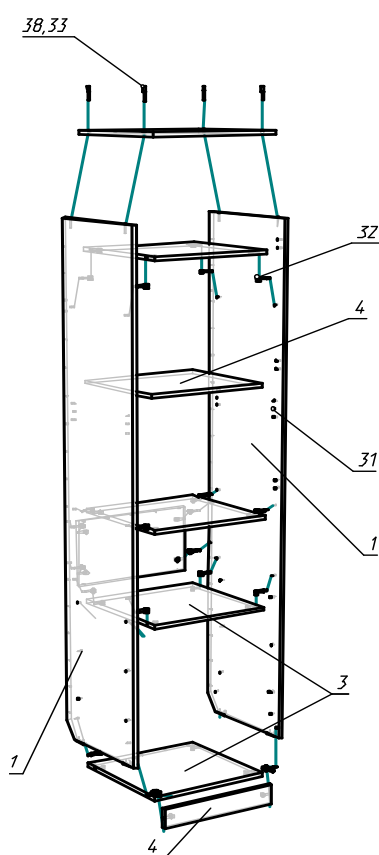
ФАСАД					
25	Фасад	3	196	498	ЛДСП
26	Дверь	1	1140	498	ЛДСП
27					

Спецификация на фурнитуру

Наименование	Кол-во	Примеч.	
КАРКАС			
30	Ключ SW-3 шестигран под еврошуруп	1	
31	Полкодержатель мет.	4	
32	Стяжка эксцентрик (саморез)	34	дюбель
		34	стяжка
33	Заглушка мебельная	4	
34	Подпятник	4	
35	Петля накладная	3	
36	Направляющие шариковые L-400мм	3	
37	Шуруп саморез 3x16	140	
38	Шуруп 6,3x50 Евро	10	
39	Шуруп саморез 4x16	12	
40	Шуруп саморез 4,2x16	5	
41	Уголок Фиксирующий	1	
42	Стяжка металич. 5 мм	2	
43			

ФАСАД			
50	Винт М4х20	8	
51	Ручка модель Валмакс	4	
52			

Условная схема сборки на Гр. №22 Пенал



!!! Внимание, шкафы, пеналы и комоды должны крепиться к стене!!!

!!!При выборе шурупов и дюбелей, которые будут использоваться для крепления изделия к стене, необходимо учитывать из какого материала сделаны стены в Вашем доме.

!!!В композиции шкафы следует крепить между собой крепежной фурнитурой, которой комплектуется изделие.

Подготовка к сборке

Перед непосредственной сборкой каркаса необходимо: внимательно ознакомиться с данной инструкцией, распаковать упаковку, скомплектовать детали согласно схеме, определить наличие необходимой фурнитуры, при необходимости пронумеровать детали согласно схеме. Сборка производится на ровной поверхности.

Правила ухода за мебелью

Благоприятной средой для сохранности мебели являются сухие, проветриваемые помещения с температурой воздуха 18-22 °С. Сырость и близкое расположение источников тепла вызывает ускоренное старение защитно-декоративного покрытия, а также деформацию мебельных щитов

Оберегайте мебель от попадания воды, растворителей (спирта, бензина, ацетона и др.), а также других механических повреждений. Не ставить горячие предметы.

Уборку поверхностей изделия рекомендуется производить специальными составами по уходу за мебелью.

Во избежание перекосов двери изделий постоянно держать закрытыми. Затрудненное заправление или неприлегание дверей вследствие неровностей пола устраняются подкладыванием жестких прокладок под цоколь или корпус изделия с правой или левой стороны.

Пыль с поверхности удаляют сухой фланелевой тканью.

Гарантии производителя

Приобретая изделия мебели, убедитесь в полной комплектации набора и отсутствии механических повреждений комплектующих, облицовки и стеклянных элементов мебели.

Предприятие несет ответственность за соответствие товара предъявляемым требованиям при условии соблюдения потребителем правил транспортировки, сборки и ухода за мебелью.

Претензии от покупателей принимаются магазинами, продавшими товар, в течении 18 месяцев со дня приобретения мебели, с обязательным приложением товарного чека и упаковочного талона.

Предприятие не рассматривает претензии, поступающие непосредственно от потребителей, без обращения в торговую организацию.

Предприятие не отвечает по дефектам, появившимся из-за несоблюдения покупателем правил эксплуатации, сборки, транспортировки и ухода за мебелью.

Уважаемый покупатель!

Изготовитель постоянно ведет работу по усовершенствованию технико- эксплуатационных характеристик выпускаемой мебели, при изучении данного руководства по сборке и эксплуатации не принципиальные изменения, не снижающие технико- эксплуатационных характеристик мебели, могут быть не отражены в данном руководстве.

Благодарим за покупку и надеемся, что Вы примите во внимание наши рекомендации, и тогда мебель будет служить Вам длительное время

ООО «Мебель в Дом»

Инструкция по сборке и эксплуатации изделия

Гр. №22 Пенал

