

Условная схема сборки на Кровать односпальная

Спецификация на детали

Наименование Кол-во Длина Ширина Примеч.

КАРКАС

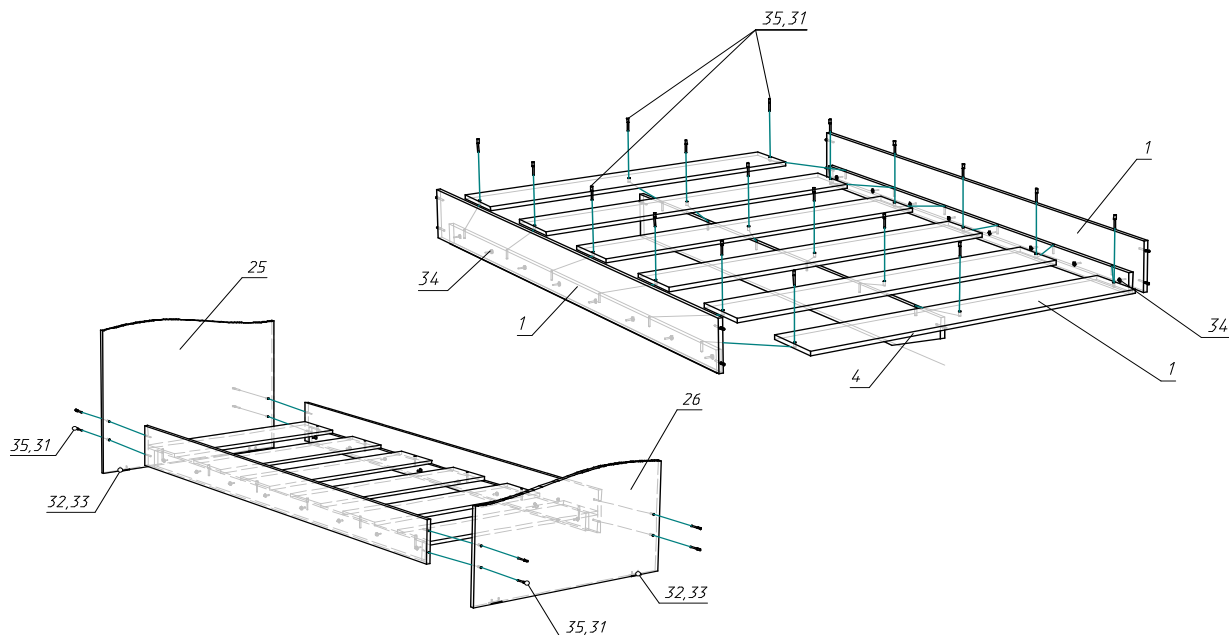
1	Ламель	6	200	804	
2	Царга	2	190	1910	
3	Усиление	2	80	1810	
4	Стойка	1	175	1910	
5					

Спецификация на фурнитуру

КАРКАС

Наименование Кол-во

30	Ключ SW-3 шестигран под еврошуруп	1
31	Заглушка меб.	27
32	Подпятник	6
33	Шуруп саморез 3x16	12
34	Шуруп саморез 4,2x25	16
35	Шуруп 6,3x50 Евро	27
36		



ФАСАДЫ

		Гр. №1/л
25	710x880	
26	495x880	

		Гр. №6/л
	800x880	
	580x880	

		Гр. №8/л
	850x880	
	500x880	

		Гр. №20
	990x875	
	610x875	

		Гр. №22
	900x880	
	500x880	

		Гр. №5/л
25	850x880	
26	690x880	

		Гр. №7/л
	890x880	
	595x880	

		Гр. №9/л
	700x880	
	495x880	

		Гр. №21
	830x900	
	505x900	

Комплектовщик _____

Подготовка к сборке

Перед непосредственной сборкой каркаса необходимо: Внимательно ознакомиться с данной инструкцией, распаковать упаковки, скомплектовать детали согласно схеме, определить наличие необходимой фурнитуры, при необходимости пронумеровать детали согласно схеме. Сборка производится на ровной поверхности.

Правила ухода за мебелью

Благоприятной средой для сохранности мебели являются сухие, проветриваемые помещения с температурой воздуха 18-22 °С. Сырость и близкое расположение источников тепла вызывает ускоренное старение защитно-декоративного покрытия, а также деформацию мебельных щитов

Оберегайте мебель от попадания воды, растворителей (спирта, бензина, ацетона и др.), а также других механических повреждений. Не ставьте горячие предметы.

Уборку поверхностей изделия рекомендуется производить специальными составами по уходу за мебелью.

Во избежание перекосов двери изделий постоянно держать закрытыми. Затрудненное записание или неприлегание дверей вследствие неровностей пола устраняются подкладыванием жестких прокладок под цоколь или корпус изделия с правой или левой стороны.

Пыль с поверхности удаляют сухой фланелевой тканью.

Гарантии производителя

Приобретая изделия мебели, убедитесь в полной комплектации набора и отсутствии механических повреждений комплектующих, облицовки и стеклянных элементов мебели.

Предприятие несет ответственность за соответствие товара предъявляемым требованиям при условии соблюдения потребителем правил транспортировки, сборки и ухода за мебелью.

Претензии от покупателей принимаются магазинами, продавшими товар, в течении 18 месяцев со дня приобретения мебели, с обязательным приложением товарного чека и упаковочного талона.

Предприятие не рассматривает претензии, поступающие непосредственно от потребителей, без обращения в торговую организацию.

Предприятие не отвечает по дефектам, появившимся из-за несоблюдения покупателем правил эксплуатации, сборки, транспортировки и ухода за мебелью.

Уважаемый покупатель!

Изготовитель постоянно ведет работу по усовершенствованию технико- эксплуатационных характеристик выпускаемой мебели, при изучении данного руководства по сборке и эксплуатации не принципиальные изменения, не снижающие технико-эксплуатационных характеристик мебели, могут быть не отражены в данном руководстве.

Благодарим за покупку и надеемся, что Вы примите во внимание наши рекомендации, и тогда мебель будет служить Вам длительное время

ООО «Мебель в Дом»

Инструкция по сборке и эксплуатации изделия

Кровать односпальная

