

### Спецификация на детали

Наименование Кол-во Длина Ширина Примеч.

#### КАРКАС

1	Боковая стенка	1	2184	560	ЛДСП
1a		ЛДСП			
2	Крыша	1	890	890	ЛДСП
3	Дно, полка	1	874	874	ЛДСП
3a		ЛДСП			
4	Порог	3	80	450	ЛДСП
5	Усиление	1	200	858	ЛДСП
6	Перегородка	1	1742	400	ЛДСП
7	Стойка	1	330	200	ЛДСП
8	Задняя стенка	1	1742	546	ЛДСП
9	Полка вкладная	4	310	400	ЛДСП
10	Задняя стенка	4	800	443	ДВПО
11	Задняя стенка	1	352	888	ДВПО
12	Задняя стенка	1	352	705	ДВПО
13	Задняя стенка	1	1764	342	ДВПО
14					

### Условная схема сборки на НМС №1 Шкаф угловой НМС №2 Шкаф угловой

#### Спецификация на детали

Наименование Кол-во Длина Ширина Примеч.

#### ФАСАД

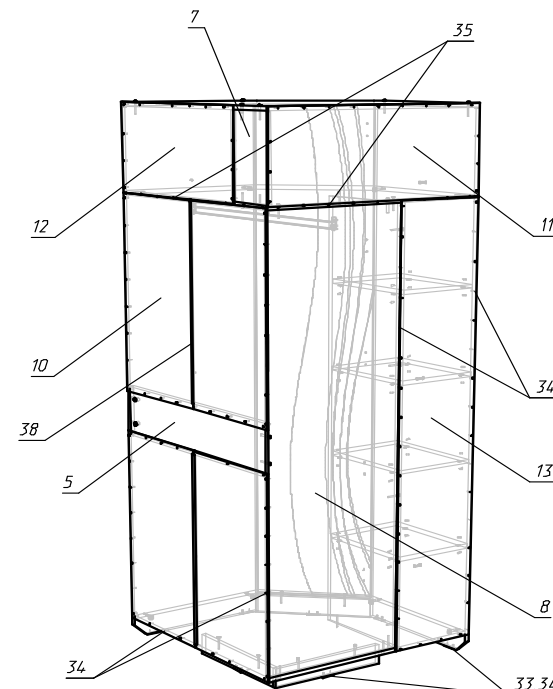
25	Дверь	1	2100	448	ЛДСП/МДФ
26					

#### Спецификация на фурнитуру

Наименование Кол-во Примеч.

#### ФАСАД

50	Винт М4х20	2	
51	Ручка рейлинг	1	
52			



### Спецификация на фурнитуру

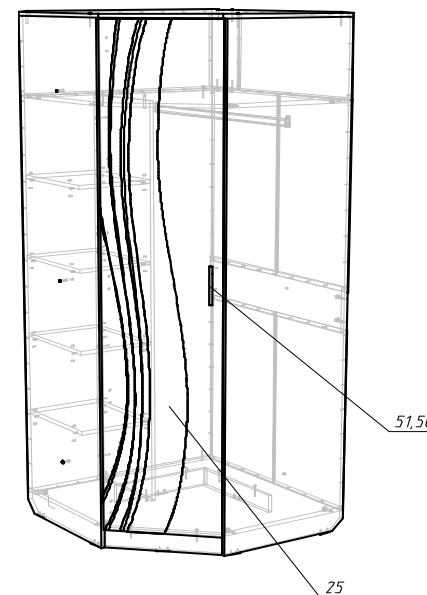
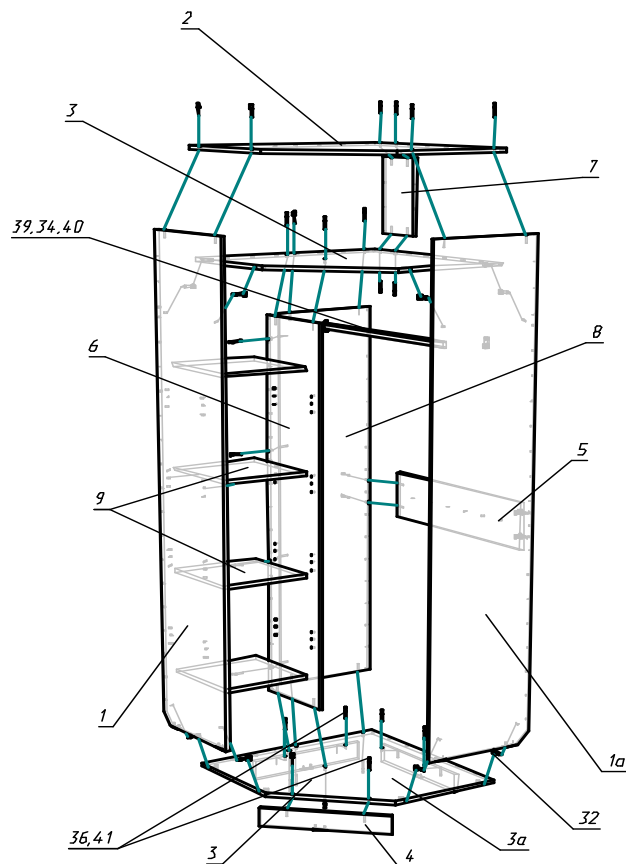
#### КАРКАС

Наименование

Кол-во  
НМС №1 НМС №2

Примеч.

30	Ключ SW-3 шестигран под еврошуруп	1	
31	Полкодержатель мет.	16	
32	Стяжка эксцентрик (саморез)	10	дюбель
		10	стяжка
33	Подпятник	7	
34	Шуруп саморез 3x16	150	
35	Шуруп саморез 4,2x16	20	
36	Шуруп 6,3x50 Евро	38	28
37	Стяжка металич. 5 мм	3	
38	Профиль соединительный для ДВП	2	L-770 мм
39	Опора для одежной штанги	2	
40	Штанга для одежды	1	L-758
41	Заглушка мебельная	32	22
42	Петля 45 град	5	
43	Шуруп саморез 4x16	20	
44			



Комплектовщик \_\_\_\_\_

#### Подготовка к сборке

Перед непосредственной сборкой каркаса необходимо: Внимательно ознакомиться с данной инструкцией, распаковать упаковку, скомплектовать детали согласно схеме, определить наличие необходимой фурнитуры, при необходимости пронумеровать детали согласно схеме. Сборка производится на ровной поверхности.

#### Правила ухода за мебелью

Благоприятной средой для сохранности мебели являются сухие, проветриваемые помещения с температурой воздуха 18-22 °С. Сырость и близкое расположение источников тепла вызывает ускоренное старение защитно-декоративного покрытия, а также деформацию мебельных щитов

Оберегайте мебель от попадания воды, растворителей (спирта, бензина, ацетона и др.), а также других механических повреждений. Не ставить горячие предметы.

Уборку поверхностей изделия рекомендуется производить специальными составами по уходу за мебелью.

Во избежание перекосов двери изделий постоянно держать закрытыми. Затрудненное запирание или неприлегание дверей вследствие неровностей пола устраняются подкладыванием жестких прокладок под цоколь или корпус изделия с правой или левой стороны.

Пыль с поверхности удаляют сухой фланелевой тканью.

#### Гарантии производителя

Приобретая изделия мебели, убедитесь в полной комплектации набора и отсутствии механических повреждений комплектующих, облицовки и стеклянных элементов мебели.

Предприятие несет ответственность за соответствие товара предъявляемым требованиям при условии соблюдения потребителем правил транспортировки, сборки и ухода за мебелью.

Претензии от покупателей принимаются магазинами, продавшими товар, в течении 18 месяцев со дня приобретения мебели, с обязательным приложением товарного чека и упаковочного талона.

Предприятие не рассматривает претензии, поступающие непосредственно от потребителей, без обращения в торговую организацию.

Предприятие не отвечает по дефектам, появившимся из-за несоблюдения покупателем правил эксплуатации, сборки, транспортировки и ухода за мебелью.

#### Уважаемый покупатель!

Изготовитель постоянно ведет работу по усовершенствованию технико- эксплуатационных характеристик выпускаемой мебели, при изучении данного руководства по сборке и эксплуатации не принципиальные изменения, не снижающие технико- эксплуатационных характеристик мебели, могут быть не отражены в данном руководстве.

Благодарим за покупку и надеемся, что Вы примите во внимание наши рекомендации, и тогда мебель будет служить Вам длительное время

**ООО «Мебель в Дом»**

*Инструкция по сборке и эксплуатации изделия*

**НМС №1 Шкаф угловой**

**НМС №2 Шкаф угловой**

