

**Спецификация на детали  
КАРКАС**

Наименование	Кол-во	Длина	Ширина	Примеч.
1 Боковая стенка	1	627	380	ЛДСП
2 Боковая стенка	1	370	380	ЛДСП
3 Крыша	1	402	380	ЛДСП
4 Дно	1	900	380	ЛДСП
5 Полка	1	884	380	ЛДСП
6 Стойка	1	241	380	ЛДСП
7 Перегородка	1	370	360	ЛДСП
8 Задняя стенка	1	498	240	ЛДСП
9 Полка вкладная	1	480	362	ЛДСП
10 Боковая стенка ящика	2	350	80	ЛДСП
11 Задняя стенка	1	311	80	ЛДСП
12 Дно	1	354	341	ДВП
13 Задняя стенка	1	657	390	ДВП
14 Задняя стенка	1	506	400	ДВП
15				

**Спецификация на фурнитуру  
КАРКАС**

Наименование	Кол-во	Примеч.
30 Ключ SW-3 шестигран под еврошуруп	1	
31 Полкодержатель мет.	4	
32 Стяжка эксцентрик (саморез)	14	дюбель
	14	стяжка
33 Заглушка мебельная	2	
34 Петля вкладная	2	
35 Шуруп 6,3x50 Евро	13	
36 Шуруп саморез 3x16	55	
37 Шуруп саморез 4x16	12	
38 Шуруп саморез 4x20	20	
39 Шуруп саморез 4x25	8	
40 Шуруп саморез 4,2x16	7	
41 Кронштейн для дверцы бара с тормозом	2	
42 Опора h-20 Валмакс	5	
43 Стяжка металич. 5 мм	1	
44 Направляющие шариковые L-350мм	1	
45		

Комплектовщик \_\_\_\_\_

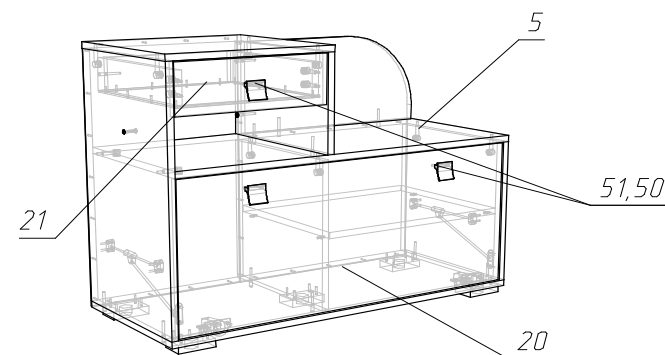
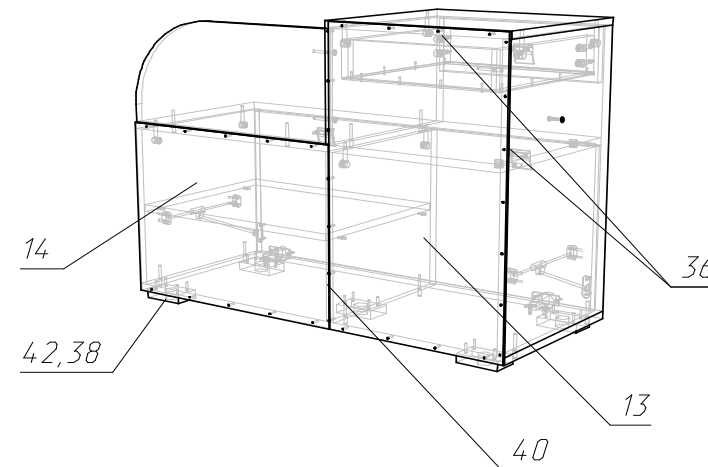
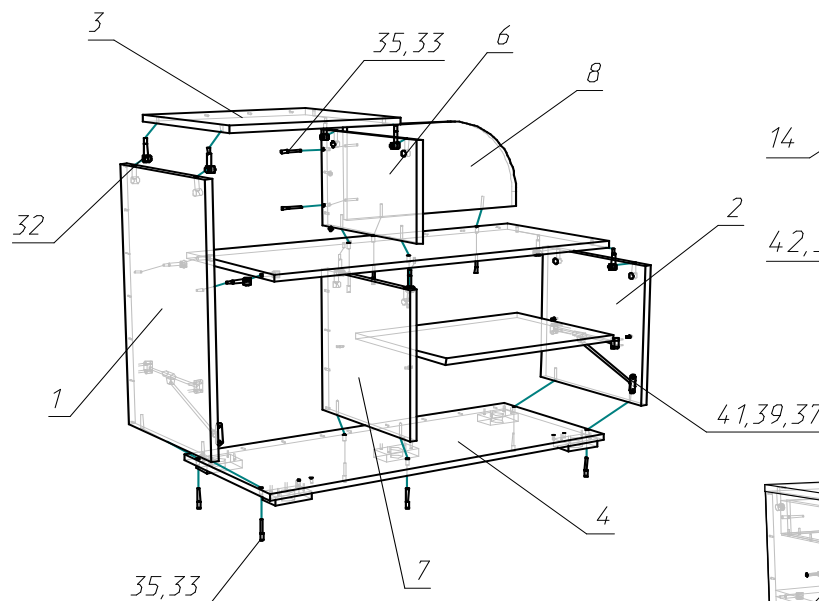
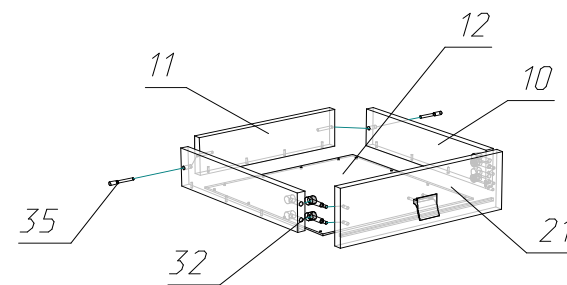
**Условная схема сборки на НМП №2 Тумба**

**Спецификация на детали  
ФАСАД**

Наименование	Кол-во	Длина	Ширина	Примеч.
20 Дверь	1	366	864	ЛДСП
21 Фасад	1	120	364	ЛДСП
22				

**Спецификация на фурнитуру  
ФАСАД**

Наименование	Кол-во	Примеч.
50 Винт м4x20	6	
51 Ручка модель Валмакс	3	
52		



#### Подготовка к сборке

Перед непосредственной сборкой каркаса необходимо: Внимательно ознакомиться с данной инструкцией, распаковать упаковки, скомпоновать детали согласно схеме, определить наличие необходимой фурнитуры, при необходимости пронумеровать детали согласно схеме. Сборка производится на ровной поверхности.

#### Правила ухода за мебелью

Благоприятной средой для сохранности мебели являются сухие, проветриваемые помещения с температурой воздуха 18-22 °С. Сырость и близкое расположение источников тепла вызывает ускоренное старение защитно-декоративного покрытия, а также деформацию мебельных щитов

Оберегайте мебель от попадания воды, растворителей (спирта, бензина, ацетона и др.), а также других механических повреждений. Не ставить горячие предметы.

Уборку поверхностей изделия рекомендуется производить специальными составами по уходу за мебелью.

Во избежание перекосов двери изделий постоянно держать закрытыми. Затрудненное запираение или неприлегание дверей вследствие неровностей пола устраняются подкладыванием жестких прокладок под цоколь или корпус изделия с правой или левой стороны.

Пыль с поверхности удаляют сухой фланелевой тканью.

#### Гарантии производителя

Приобретая изделия мебели, убедитесь в полной комплектации набора и отсутствии механических повреждений комплектующих, облицовки и стеклянных элементов мебели.

Предприятие несет ответственность за соответствие товара предъявляемым требованиям при условии соблюдения потребителем правил транспортировки, сборки и ухода за мебелью.

Претензии от покупателей принимаются магазинами, продавшими товар, в течении 18 месяцев со дня приобретения мебели, с обязательным приложением товарного чека и упаковочного талона.

Предприятие не рассматривает претензии, поступающие непосредственно от потребителей, без обращения в торговую организацию.

Предприятие не отвечает по дефектам, появившимся из-за несоблюдения покупателем правил эксплуатации, сборки, транспортировки и ухода за мебелью.

#### Уважаемый покупатель!

Изготовитель постоянно ведет работу по совершенствованию технико- эксплуатационных характеристик выпускаемой мебели, при изучении данного руководства по сборке и эксплуатации не принципиальные изменения, не снижающие технико-эксплуатационных характеристик мебели, могут быть не отражены в данном руководстве.

Благодарим за покупку и надеемся, что Вы примите во внимание наши рекомендации, и тогда мебель будет служить Вам длительное время

Производитель постоянно работает над улучшением конструкции и качества изделий и оставляет за собой право внесения изменений не ухудшающих внешний вид изделий и их эксплуатационные качества. Поэтому возможны отклонения в размерах, замена фурнитуры и метизов.

09.09.2016

## ООО «Мебель в Дом»

### Инструкция по сборке и эксплуатации изделия

## НМП №2 Тумба Каркас

